

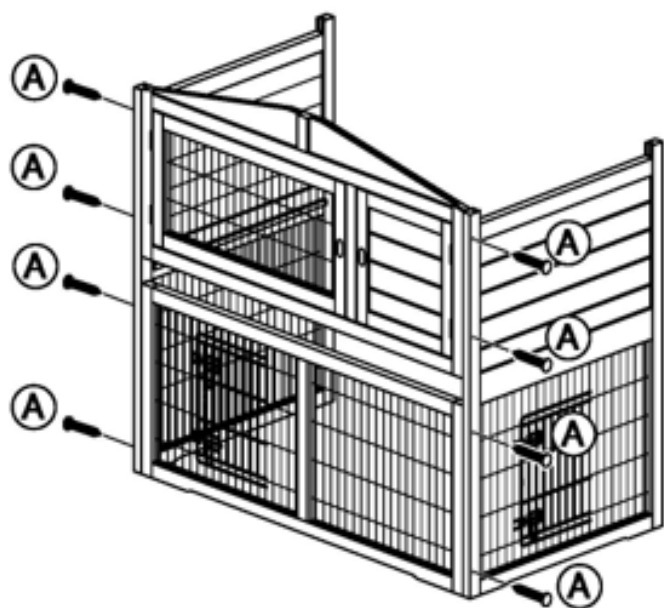
Pos.	Popis		Rozměr	Množství	Položka č.
1	Přední část včetně dveří, horní segment		1110 x 470 x 25 mm	1	62321-10
2	Přední část, spodní segment		1110 x 450 x 25 mm	1	62321-11
3	Levý boční panel		900 x 665 x 25 mm	1	62321-30
4	Pravý boční panel		900 x 665 x 25 mm	1	62321-31
5	Zadní stěna, horní část		1160 x 620 x 12 mm	1	62321-20
6	Zadní stěna, spodní část		1160 x 460 x 12 mm	1	62321-21
7	Zadní poklop		1105 x 180 x 25 mm	1	62321-42
8	Rampa		960 x 145 x 20 mm	1	62321-41
9	Předěl		605 x 400 x 8 mm	1	62321-32
10	Zásuvka s plastovou vložkou		1105 x 480 x 55 mm	1	62321-40
11	Střešní hřeben		790 x 90 x 60 mm	1	62321-52
12	Levá část střechy		755 x 620 x 50 mm	1	62321-50
13	Pravá část střechy		755 x 620 x 50 mm	1	62321-51

Poz.	Popis		Rozměr	Množství	Položka č.
A	Zápustný šroub		ø 3,5 x 50 mm	12+1	62321-60
B	Zápustný šroub		ø 3,5 x 30 mm	8+1	
C	Zápustný šroub		3 x 16 mm	2+1	
D	Zápustný šroub		ø 3,5 x 22 mm	4+1	
E	Kontrolní pásek, levý/pravý	 plus 8 šroubů F pro každý	280 mm	1/1	6235-56
F	Zápustný šroub		3 x 14 mm	16+1	
G	Zamykací šroub	 plus 1 šroub H	70 mm	1	6235-51
H	Zápustný šroub		ø 3 x 25 mm	1	
I	Zámek ve tvaru srdce		ø 55 mm	1	

Ostatní již smontované díly (náhradní díly samostatně k dispozici)

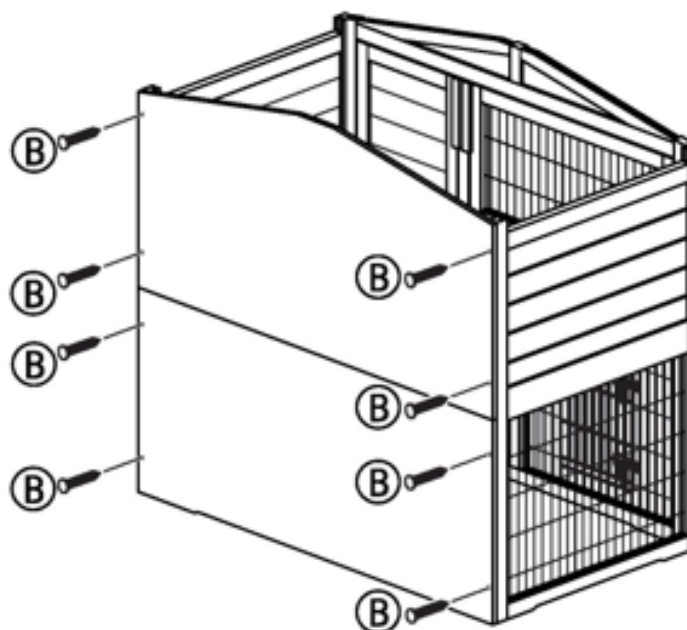
Popis	Rozměr	Množství	Položka č.
Závěs, široký, pro výklopné dveře	38 mm	2	6235-71
Závěs pro dveře nebo střechu	50 mm	10	6235-72

Sešroubujte levý a pravý boční panel (3/4) s horní a dolní přední částí (1/2).



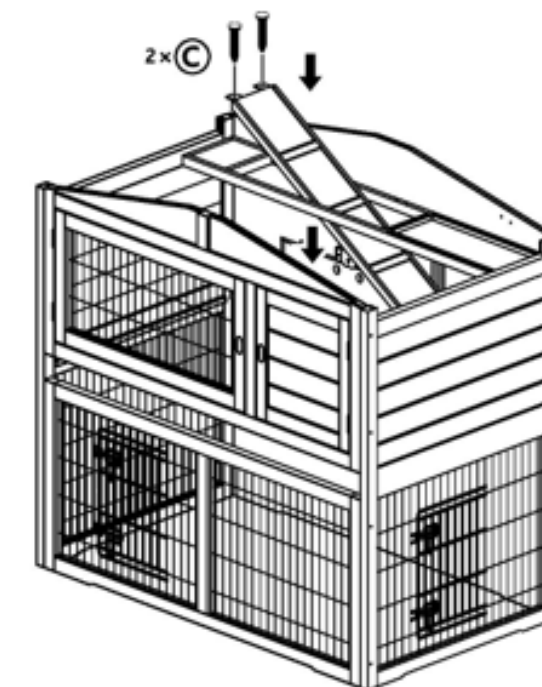
1.

Sešroubujte obě zadní stěny (5/6) s bočnicemi (3/4).



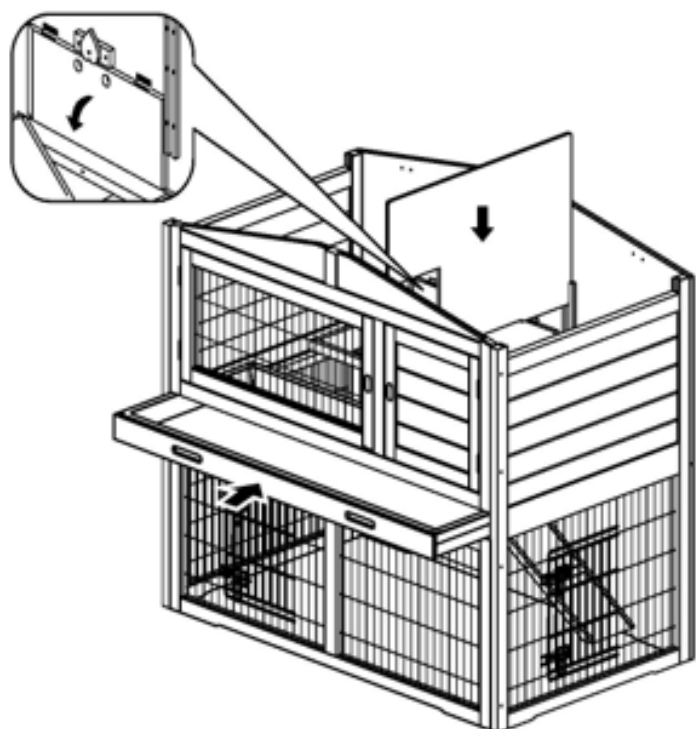
2.

Vložte zadní poklop (7), malým otvorem prostrčte rampu (8) a utáhněte ji.



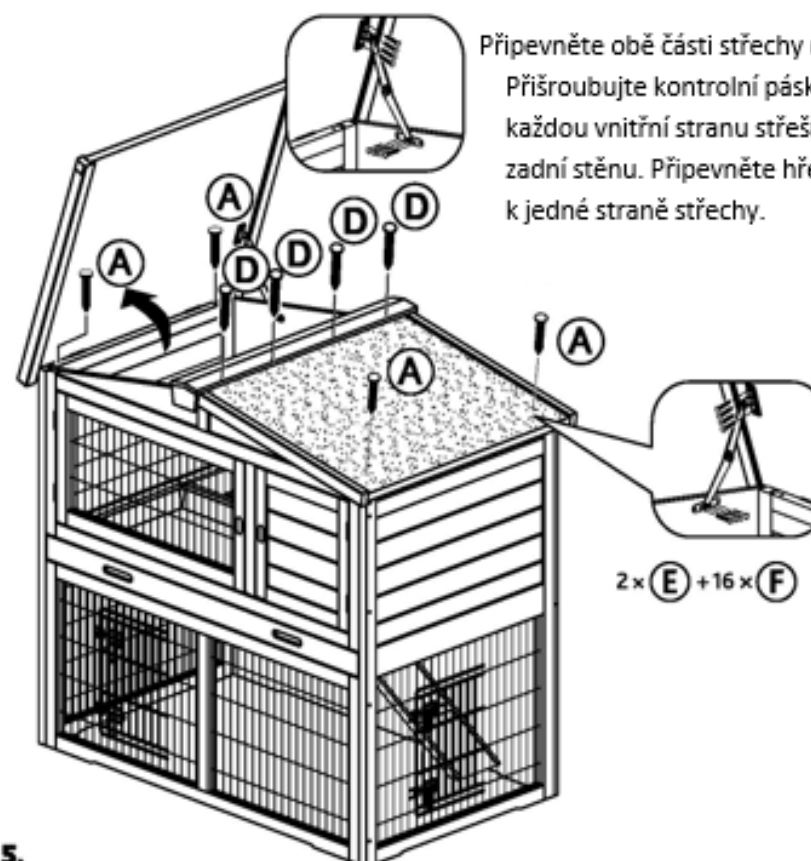
3.

Na horní zadní stěně upevněte zámek ve tvaru srdce (1). Vložte přepážku (9) a zásuvku (10).



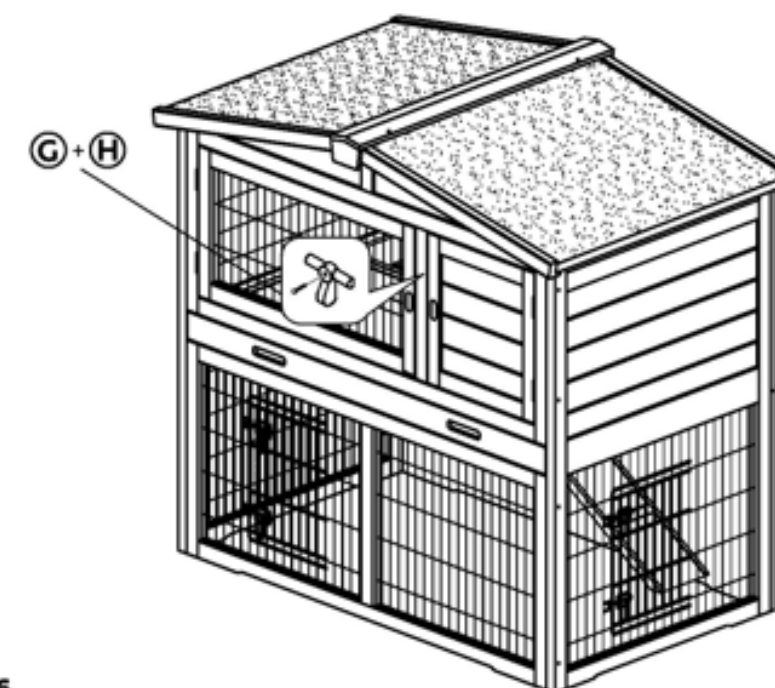
4.

Připevněte obě části střechy (12/13). Přišroubujte kontrolní pásky (E) na každou vnitřní stranu střešních dílů a zadní stěnu. Připevněte hřeben (11) k jedné straně střechy.



5.

Našroubujte zajišťovací šroub (G) mezi dveře.



6.